

PRV

Titel: Energy distribution system and distributor for the system

Status: Patent i kraft

Ansökningsnummer:	SE 1651733-6	Ingivningsdatum:	2016-12-22
Publiceringsnummer:	SE 542610	Offentlighetsdatum:	2018-07-11
Publicerad som	SE542610 C2 SE1651733 A1	Beviljandedatum:	2020-06-16

Klass (IPC-2021.01): **F24D3/10** F24D3/12 F28F9/02

Klass (CPC): **F24D3/10 F24D3/1066** F24D3/12 F24D2220/0264
F28F2210/10

Sökande: Innenco Technology Limited, Unit 1411, 14/Floor, Cosco Tower, 183 Queen's Road Central, Sheung Wan, Hong Kong, CN
Active Elements (Sweden) AB, Farmgatan 24, 280 10 SÖSDALA, Sverige, SE *
Inneco International AB, Gustav Adolfs Torg 43, 211 39 Malmö, SE *
iQ SOLAR AB, Lilla varvsgatan 14, 211 15 Malmö, SE *
* historisk sökande

Uppfinnare: Jonathan KARLSSON, Farmgatan 24, 280 10 SÖSDALA, Sverige, SE
Frantisek ARNOST, Jaroslava Svehly 1463, 15600 PRAG 5, Tjeckiska Republiken, CZ

Ombud: Ström & Gulliksson AB, P.O. Box 4188, SE-203 13 MALMÖ, Sverige, SE

Bild:

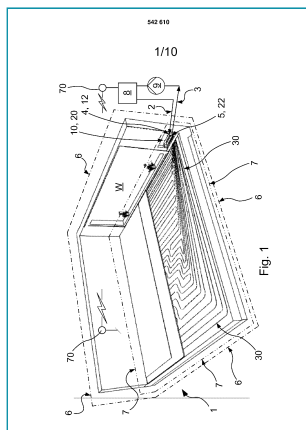


Bild 1 (av 10)

I \

I V

Patentfamilj: CN 110945291 A
CN 110945291 B
EP 3566008 A2
SE 1651733 A1
SE 542610 C2
WO 2018115193 A2
WO 2018115193 A3

Nästa årsavgift: 2023-12-31

Prislista: [Aktuell prislista](#)

Inbetalda årsavgifter:	Datum	Belopp	År
	2022-12-30	2100.00	7
	2021-12-08	1900.00	6
	2020-12-30	1700.00	5
	2020-03-17	1800.00	4
	2018-12-11	1400.00	3

Elektronisk betalning: Gå till PRV:s e-tjänst [Elektronisk betalning](#) för att betala direkt till PRV.

Se akt: Gå till PRV:s e-tjänst [Aktinsyn](#) för att se handlingar i ett patentärende.

Diarieuppgifter:	Datum	Händelse
	2021-07-21	Ändring beträffande innehavare
	2021-07-02	Ändring beträffande ombudskap
	2020-06-16	Patent beviljat
	2020-05-18	Information om patentmeddelande
	2020-03-17	Årsavgiften betald
	2020-01-28	Krav ink
	2020-01-28	Meddelandeavgift betald
	2020-01-28	Svar und 19§PL ink
	2020-01-10	Avgiftsbevakning
	2019-11-28	Underrättelse enligt 19§PL
	2019-11-27	Handlingar ink
	2019-11-27	Remitteras
	2019-11-25	Fullmakt & överlåtelse ink
	2019-10-01	Slutföreläggande
	2019-09-23	Tjänsteanteckning
	2019-09-12	Skrift ink
	2019-08-30	Tjänsteanteckning
	2019-08-23	Svaromål ink
	2019-08-23	Remitteras
	2019-07-10	Anstånd förel beviljat
	2019-07-04	Beg om förel anstånd ink
	2019-03-20	Tekn föreläggande t-22
	2018-07-12	Remitteras
	2018-07-11	Begäran om återupptagning
	2018-07-11	Svaromål ink
	2018-07-11	Återupptagningsavgift inkommen
	2018-07-11	Återupptagen
	2018-03-22	Avskriven
	2017-12-11	Beg om förel anstånd ink
	2017-12-11	Anstånd förel beviljat
	2017-11-29	Namnändring ink
	2017-09-15	Svensk sökrappport
	2017-09-15	Tekn föreläggande t-22
	2017-03-17	Fullmakt ink
	2016-12-28	Krav ink
	2016-12-28	Remitteras
	2016-12-23	Meddelande till uppfinnare
	2016-12-23	Meddelande om fastställd ingivningsdag
	2016-12-23	Ansökningsavgiften betald
	2016-12-22	Ansökningen inkommen

Ändring beträffande innehavare:

Överlåtelse:
Rättsövergång: 2021-03-19
Begäran inkommen:
Registreringsdatum: 2021-07-21
Namn: Innenco Technology Limited

Unit 1411, 14/Floor, Cosco Tower, 183 Queen's
Road Central
Sheung Wan, Hong Kong CN

Kungörelser i Svensk Patenttidning:	Typ av kungörelse	Tidningsnummer
	Meddelade patent II	2020-25
	Allmänt tillgängliga patentansökningar	2018-32

● Grön symbol betyder patent i kraft

Patent- och registreringsverket

[PRV - prv.se](https://prv.se)